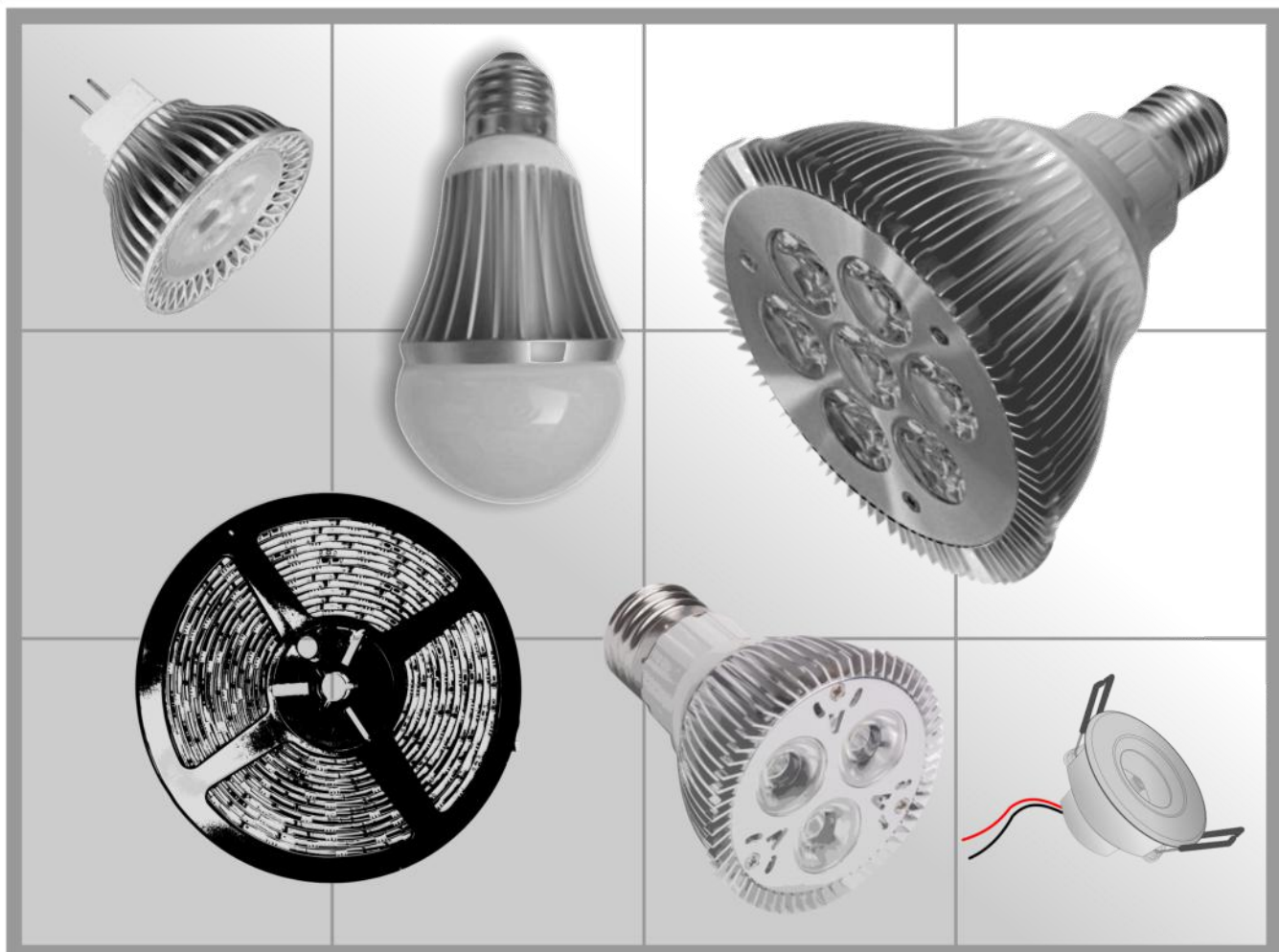


DEL^{LED}OS

Ampoules DEL de remplacement & systèmes de contrôles



Delos vous propose un produit de remplacement fiable, durable procurant le résultat attendu.

Des sources DEL qui se distinguent en qualités.

Les produits offerts par Delos utilise des DELs de haute puissance et une électronique optimisée permettant une gradation de 0 à 100% en utilisant un gradateur 0-10V résidentiel ou commercial. Delos respecte les plus hauts standards de l'industrie assurant un assemblage de composante unique en qualité et optimisée en fonction de l'économie d'énergie. Désormais il est possible de choisir un produit fiable pour le remplacement des néons, fluorescents compacts et ampoules standard halogènes ou incandescentes.

Une gamme de produit DEL RVB vous est aussi offert pour des projets clé en main tel que: Restaurants, Boutiques, présentoirs et tout autre utilisation résidentiel et commercial.

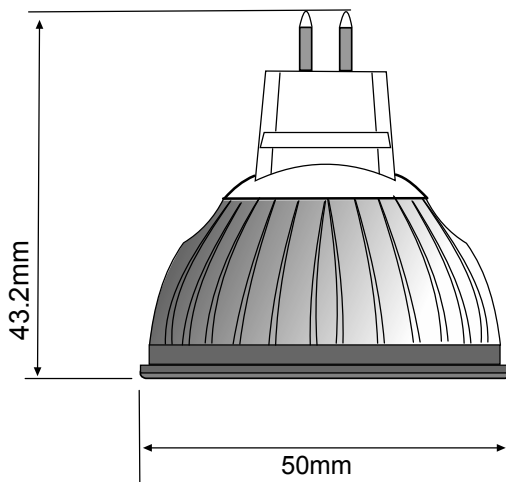
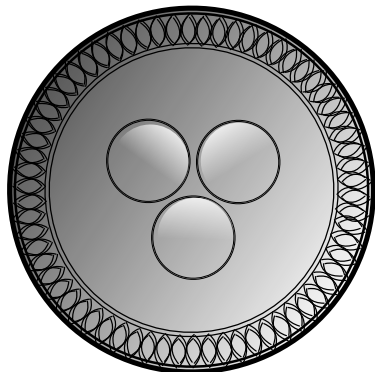


Représenté par:
Qwartz Inc.
Agent manufacturier
Sales Agency

514.767.0770
www.cqwartz.com

DEL^{LED}OS**DEL^{LED}OS-DIMMR16-3200K/4200K/5700K**

Certification: CE RoHS UL/cUL

**SPÉCIFICATIONS:**

- CREE XPJ
- 9W intensité variable
12VDC
- Base: MR16 / GU5.3
- 6W consommation énergétique à 98.5%
- Température degrés Kelvin :
3200k 4200K 5700K
- 370 - 437 Lumen
- Optique = 30/45/60°
- Température: 0- 45°C
- (50 000 h)
Espérance de vie 8 heures par jours
approximativement 17 ans
- Garantie 3 ans.

Température Optique

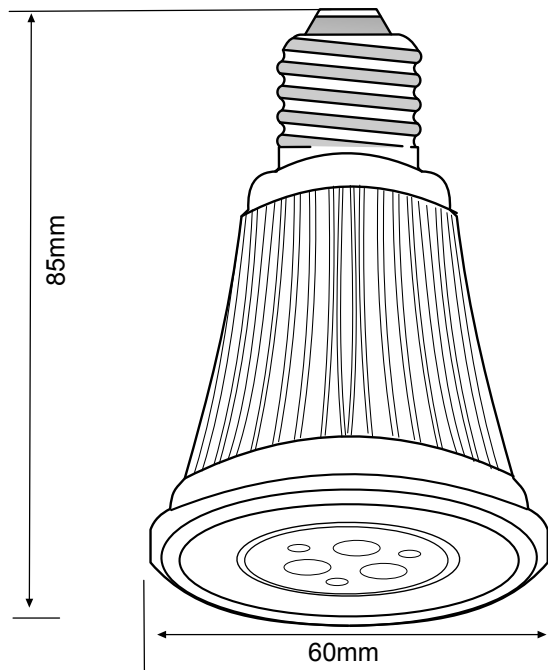
↓ ↓

DEL^{LED}OS - DIMMR16 - □□□□ k - □°

Révision 1.2

DEL^{LED}OS**DEL^{LED}OS-DIMPAR20-3200K/4200K/5700K**

Certification: CE RoHS UL/cUL

**SPÉCIFICATIONS:**

- CREE XPG
- 9W intensité variable
90 - 130VAC
- 7W consommation énergétique à 98.5%
- Base: E26/GU10
- Température degrés Kelvin :
3200k 4200K 5700K
- 310 - 437 Lumen
- Optique = 30/45/60°
- Température: 0- 45°C
- (50 000 h)
Espérance de vie 8 heures par jours
approximativement 17 ans
- Garantie 3 ans.

Température Optique

↓ ↓

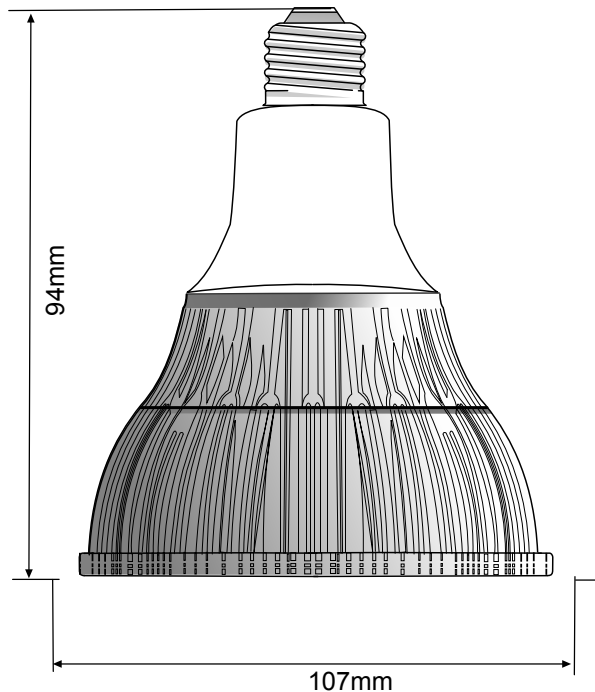
DEL^{LED}OS - DIMPAR20 - k - °

Révision 1.2

DELOS-DIMPAR30-3200K/4200K/5700K



Certification: CE RoHS UL/cUL



SPÉCIFICATIONS:

- CREE XPE
- 15W intensité variable
90 - 130VAC
- Base: E27/GU10
- 12W consommation énergétique à 98.5%
- Température degrés Kelvin :
3200k 4200K 5700K
- 952 - 1250 Lumen
- Optique = 30/45/60°
- Température: 0- 45°C
- (50 000 h)
Espérance de vie 8 heures par jours
approximativement 17 ans
- Garantie 3 ans.

Température Optique
↓ ↓
DELOS - DIMPAR30 - k - °

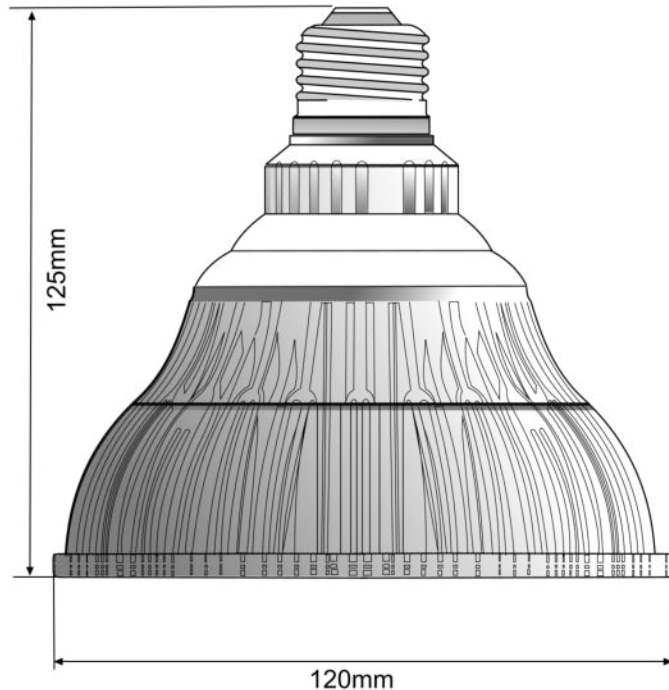
Révision 1.2

DELLOS LED**DELOS-DIMPAR38-3200K/4200K/5700K**

Certification: CE RoHS UL/cUL

SPÉCIFICATIONS:

- CREE XP-E
- 24W intensité variable
90 - 130VAC
- Base: E27/GU10
- Température degrés Kelvin :
3200k 4200K 5700K
- 950 -1250 Lumen
- Optique = 15/30/45/60°
- Température: 0- 45°C
- (50 000 h)
Espérance de vie 8 heures par jours
approximativement 17 ans
- Garantie 1 an.



Température Optique

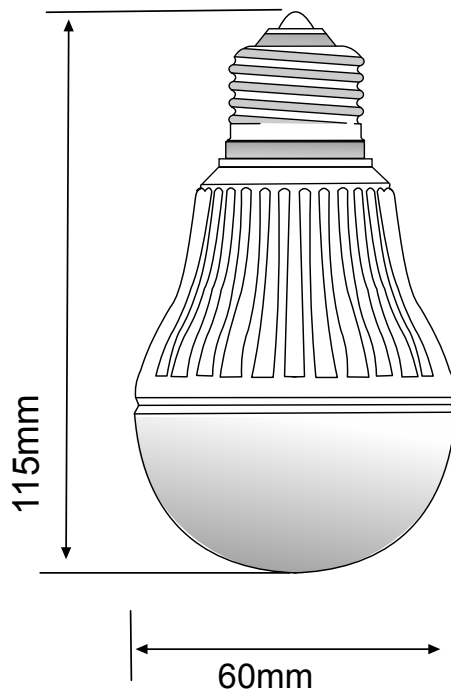
↓ ↓

DELOS - DIMPAR38 - □□□□ k - □°

Révision 1.1

DEL^{LED}OS**DELOS-DIMAGLOBE-3200K/4200K/5700K**

Certification: CE RoHS UL/cUL

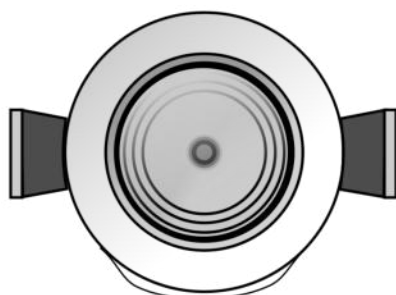
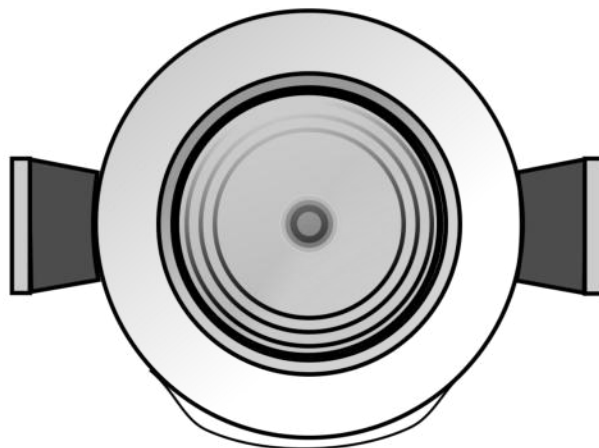
**SPÉCIFICATIONS:**

- CREE XP-E
- 7W intensité variable
90 - 130VAC
- Base: E27
- Température degrés Kelvin :
3200k 4200K 5700K
- 300 - 350 Lumen
- Optique = 30/45/60°
- Température: 0- 45°C
- (50 000 h)
Espérance de vie 8 heures par jours
approximativement 17 ans
- Garantie 1 an.

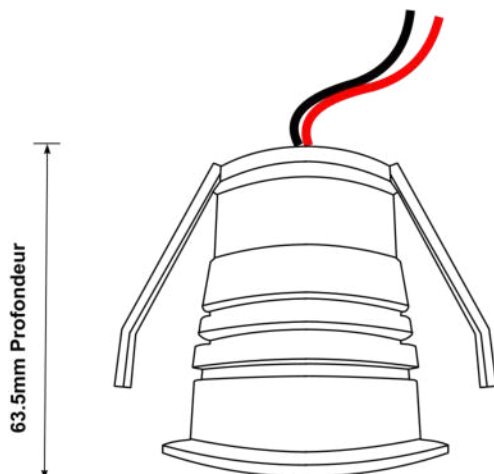
Température
↓
DELOS - DIMAGLOBE - □□□□ k

Révision 1.1

DELOS-WPRL-3-3200/4200/5700/RVB



diamètre 38.1mm



63.5mm Profondeur

SPÉCIFICATIONS:

- IP65
- 3W
- 12V/140mA
- Température degrés Kelvin :
3200k 4200K 5700K
- 180 - 220 Lumen
- Optique = 10° 15° 30° 45°
- bloc d'alimentation Mean Well proposé :
[lpv-60-12](#)
- (50 000 h)
Espérance de vie 8 heures par jours
approximativement 17 ans
- Garantie 1 an.

Température

Optique / Voltage

DELOS - WPRL3 - k - ° -

Option de Voltage :

1 = 12 V (Blanc)

2 = 3.7 V (RVB) commande spécial



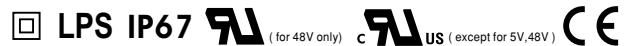
60W Single Output Switching Power Supply

LPV-60 series



Features :

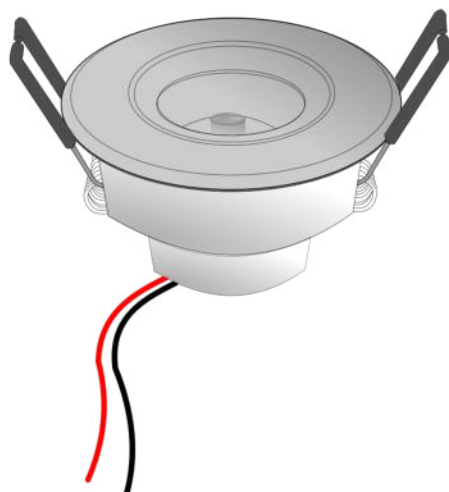
- Constant voltage design
- Universal AC input / Full range
- Withstand 300VAC surge input for 5 seconds
- Protections: Short circuit / Overload / Over voltage
- Cooling by free air convection
- Fully encapsulated with IP67 level (Note.8)
- Fully isolated plastic case
- Class II power unit, no FG
- Pass LPS
- Suitable for LED lighting and moving sign applications (Note.7)
- 100% full load burn-in test
- Low cost, high reliability
- 2 years warranty



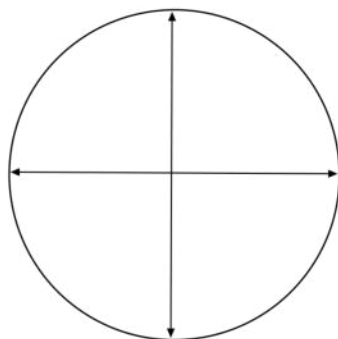
SPECIFICATION

MODEL	LPV-60-5	LPV-60-12	LPV-60-15	LPV-60-24	LPV-60-36	LPV-60-48	
OUTPUT	DC VOLTAGE	5V	12V	15V	24V	36V	48V
	RATED CURRENT	8A	5A	4A	2.5A	1.67A	1.25A
	CURRENT RANGE	0 ~ 8A	0 ~ 5A	0 ~ 4A	0 ~ 2.5A	0 ~ 1.67A	0 ~ 1.25A
	RATED POWER	40W	60W	60W	60W	60W	60W
	RIPPLE & NOISE (max.) Note.2	80mVp-p	120mVp-p	120mVp-p	150mVp-p	150mVp-p	150mVp-p
	VOLTAGE TOLERANCE Note.3	±8.0%	±5.0%				
	LINE REGULATION	±1.0%					
	LOAD REGULATION	±6.0%	±2.0%				
	SETUP, RISE TIME Note.6	500ms, 20ms / 230VAC	500ms, 20ms / 115VAC at full load(for 5~36V) ; 500ms, 30ms / 230VAC	500ms, 30ms / 115VAC at full load(for 48V)			
HOLD UP TIME (Typ.)	50ms/230VAC	16ms/115VAC at full load					
INPUT	VOLTAGE RANGE Note.4	90 ~ 264VAC	127 ~ 370VDC				
	FREQUENCY RANGE	47 ~ 63Hz					
	EFFICIENCY (Typ.)	76%	83%	83%	86%	86%	86%
	AC CURRENT (Typ.)	1.2A/115VAC	1A/230VAC				
	INRUSH CURRENT(max.)	COLD START 30A/115VAC	60A/230VAC				
LEAKAGE CURRENT	0.25mA / 240VAC						
PROTECTION	OVERLOAD	110 ~ 150% rated output power Protection type : Hiccup mode, recovers automatically after fault condition is removed					
	OVER VOLTAGE	5.75 ~ 6.75V	13.8 ~ 16.2V	17.25 ~ 20.25V	27.6 ~ 32.4V	41.4 ~ 48.6V	55.2 ~ 64.8V
ENVIRONMENT	WORKING TEMP.	-30 ~ +70°C (Refer to "Derating Curve")					
	WORKING HUMIDITY	20 ~ 90% RH non-condensing					
	STORAGE TEMP., HUMIDITY	-40 ~ +80°C, 10 ~ 95% RH					
	TEMP. COEFFICIENT	±0.03%/°C (0 ~ 50°C)					
	VIBRATION	10 ~ 500Hz, 2G 10min./1cycle, period for 60min. each along X, Y, Z axes					
SAFETY & EMC	SAFETY STANDARDS	UL879, UL1310 Class 2(except for LPV-60-5), CAN/CSA C22.2 No. 223-M91(except for LPV-60-5,LPV-60-48), IP67 approved ; design refer to TUV EN60950-1, EN61347-2-13					
	WITHSTAND VOLTAGE	I/P-O/P:3KVAC					
	ISOLATION RESISTANCE	I/P-O/P:>100M Ohms / 500VDC / 25°C / 70% RH					
	EMC EMISSION	Compliance to EN55022 (CISPR22) Class B, EN61000-3-2 Class A, EN61000-3-3					
	EMC IMMUNITY	Compliance to EN61000-4-2,3,4,5,6,8,11, EN55024, light industry level, criteria A					
OTHERS	MTBF	732Khrs min. MIL-HDBK-217F (25°C)					
	DIMENSION	162.5*42.5*32mm (L*W*H)					
	PACKING	0.4Kg; 32pcs/13.8Kg/0.56CUFT					
NOTE	<ol style="list-style-type: none"> 1. All parameters NOT specially mentioned are measured at 230VAC input, rated load and 25°C of ambient temperature. 2. Ripple & noise are measured at 20MHz of bandwidth by using a 12" twisted pair-wire terminated with a 0.1uf & 47uf parallel capacitor. 3. Tolerance : includes set up tolerance, line regulation and load regulation. 4. Derating may be needed under low input voltage. Please check the static characteristics for more details. 5. The power supply is considered as a component that will be operated in combination with final equipment. Since EMC performance will be affected by the complete installation, the final equipment manufacturers must re-qualify EMC Directive on the complete installation again. 6. Length of set up time is measured at first cold start. Turning ON/OFF the power supply may lead to increase of the set up time. 7. In the European market this product is only suitable for LED lighting applications that don't have to comply with the harmonic current requirements of EN61000-3-2 Class C. 8. Suitable for indoor use or outdoor use without direct sunlight exposure. Please avoid immerse in the water over 30 minute. 						

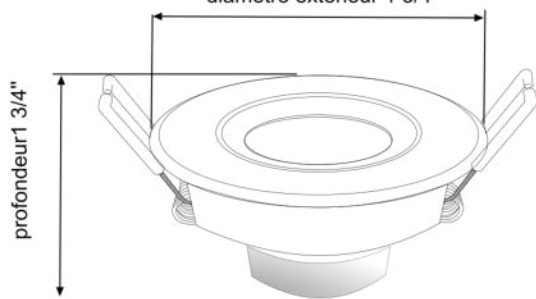
DELOS-MIN3-3200K/4200K/5700K



diamètre du trous d'insertion 1" 3/4



diamètre extérieur 1 3/4"



SPÉCIFICATIONS:

- CREE SMD
- 3W intensité variable
- 3.7V/350mA ou 12V/350mA
- Température degrés Kelvin : 3200k 4200K 5700K
- 90- 107 Lumen
- Optique = 30°
- Bloc d'alimentation Delos-PWRDIM36W 0/10V @ 3,7v (10 unités)
Dimension: 1" X 1 3/4" X 6 5/8"
Potentiomètre inclus
- (50 000 h)
Espérance de vie 8 heures par jours
approximativement 17 ans
- Garantie 1 an.

Température

Optique

DC

DELOS - MIN3 - □□□□ k - 30° - □

Bloc d'alimentation DC :

- 1 = PWR123 3/3.7V cULc DELOS
- 2 = PWR123 3/12V cULc DELOS *

* produit disponible été 2012

Révision 1.1



■ Features :

- Universal AC input / Full range (up to 305VAC)
- Built-in active PFC function
- High efficiency up to 90%
- Protections: Short circuit / Over current / Over voltage / Over temperature
- Cooling by free air convection
- Fully isolated plastic case
- Fully encapsulated with IP67 level (Note.6)
- Class II power unit, no FG
- Built-in 3 in 1 dimming function (1~10Vdc or PWM signal or resistance)
- Suitable for LED lighting and moving sign applications
- Compliance to worldwide safety regulations for lighting
- Suitable for dry / damp / wet locations
- 3 years warranty



SPECIFICATION

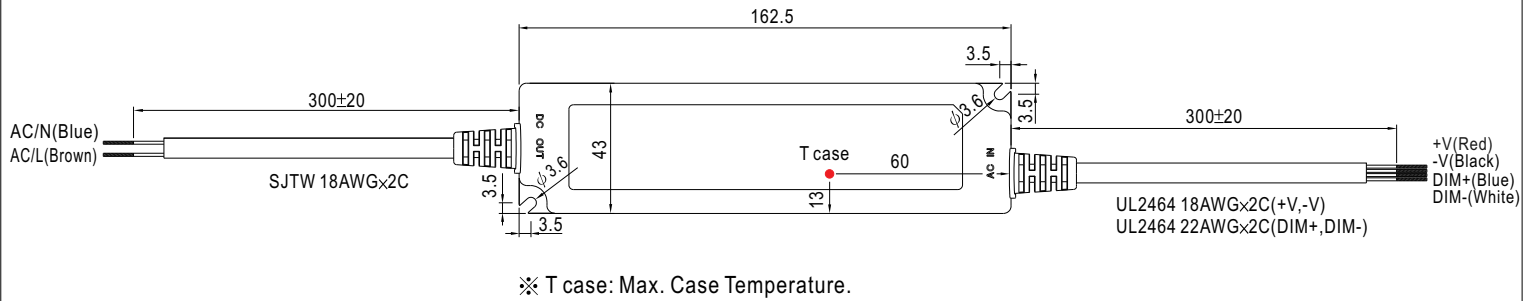
MODEL	LPF-60D-12	LPF-60D-15	LPF-60D-20	LPF-60D-24	LPF-60D-30	LPF-60D-36	LPF-60D-42	LPF-60D-48	LPF-60D-54	
OUTPUT	DC VOLTAGE	12V	15V	20V	24V	30V	36V	42V	48V	54V
	CONSTANT CURRENT REGION Note.4	7.2 ~ 12V	9 ~ 15V	12 ~ 20V	14.4 ~ 24V	18 ~ 30V	21.6 ~ 36V	25.2 ~ 42V	28.8 ~ 48V	32.4 ~ 54V
	RATED CURRENT	5A	4A	3A	2.5A	2A	1.67A	1.43A	1.25A	1.12A
	RATED POWER	60W	60W	60W	60W	60W	60.12W	60.06W	60W	60.48W
	RIPPLE & NOISE (max.) Note.2	150mVp-p	150mVp-p	150mVp-p	150mVp-p	200mVp-p	250mVp-p	250mVp-p	250mVp-p	350mVp-p
	VOLTAGE TOLERANCE Note.3	±4.0%	±4.0%	±4.0%	±4.0%	±4.0%	±4.0%	±4.0%	±4.0%	±4.0%
	LINE REGULATION	±0.5%	±0.5%	±0.5%	±0.5%	±0.5%	±0.5%	±0.5%	±0.5%	±0.5%
	LOAD REGULATION	±2.0%	±1.5%	±1.0%	±0.5%	±0.5%	±0.5%	±0.5%	±0.5%	±0.5%
	SETUP, RISE TIME Note.7	1000ms, 80ms / 115VAC at full load 1000ms, 80ms / 230VAC								
	HOLD UP TIME (Typ.)	16ms/230VAC 16ms/115VAC at full load								
INPUT	VOLTAGE RANGE Note.5	90 ~ 305VAC		127 ~ 431VDC						
	FREQUENCY RANGE	47 ~ 63Hz								
	POWER FACTOR (Typ.)	PF>0.97/115VAC, PF>0.95/230VAC, PF>0.92/277VAC at full load (Please refer to "Power Factor Characteristic" curve)								
	EFFICIENCY (Typ.)	86%	87%	88%	89%	90%	90%	90%	90%	90%
	AC CURRENT (Typ.)	0.8A / 115VAC		0.4A / 230VAC						
	INRUSH CURRENT (Typ.)	COLD START 75A/230VAC								
	LEAKAGE CURRENT	<0.75mA / 240VAC								
PROTECTION	OVER CURRENT Note.4	95 ~ 108% Protection type : Constant current limiting, recovers automatically after fault condition is removed								
	SHORT CIRCUIT	Hiccup mode, recovers automatically after fault condition is removed.								
	OVER VOLTAGE	15 ~ 17V	17.5 ~ 21V	23 ~ 27V	28 ~ 35V	34 ~ 40V	41 ~ 49V	46 ~ 54V	54 ~ 63V	59 ~ 66V
	OVER TEMPERATURE	90°C ±10°C (RTH2) Protection type : Shut down o/p voltage, re-power on to recover								
ENVIRONMENT	WORKING TEMP.	-40 ~ +70°C (Refer to "Derating Curve")								
	WORKING HUMIDITY	20 ~ 95% RH non-condensing								
	STORAGE TEMP., HUMIDITY	-40 ~ +80°C, 10 ~ 95% RH								
	TEMP. COEFFICIENT	±0.03%/°C (0 ~ 50°C)								
	VIBRATION	10 ~ 500Hz, 5G 12min./1cycle, period for 72min. each along X, Y, Z axes								
SAFETY & EMC	SAFETY STANDARDS Note.6	UL8750, EN61347-1, EN61347-2-13 independent, J61347-1, J61347-2-13, IP67 approved ; Design refer to UL60950-1, TUV EN60950-1								
	WITHSTAND VOLTAGE	I/P-O/P:3.75KVAC								
	ISOLATION RESISTANCE	I/P-O/P:100M Ohms / 500VDC / 25°C / 70% RH								
	EMC EMISSION	Compliance to EN55015, EN61000-3-2 Class C (≥60% load) ; EN61000-3-3								
	EMC IMMUNITY	Compliance to EN61000-4-2,3,4,5,6,8,11; EN61547, EN55024, light industry level(surge 2KV), criteria A								
OTHERS	MTBF	396.7Khrs min. MIL-HDBK-217F (25°C)								
	DIMENSION	162.5*43*32mm (L*W*H)								
	PACKING	0.45Kg; 32pcs/15.4Kg/0.93CUFT								

NOTE	
1.	All parameters NOT specially mentioned are measured at 230VAC input, rated load and 25°C of ambient temperature.
2.	Ripple & noise are measured at 20MHz of bandwidth by using a 12" twisted pair-wire terminated with a 0.1uf & 47uf parallel capacitor.
3.	Tolerance : includes set up tolerance, line regulation and load regulation.
4.	Constant current operation region is within 60% ~100% rated output voltage. This is the suitable operation region for LED related applications, but please reconfirm special electrical requirements for some specific system design.
5.	Derating may be needed under low input voltages. Please check the static characteristics for more details.
6.	Suitable for indoor use or outdoor use without direct sunlight exposure. Please avoid immerse in the water over 30 minutes.
7.	Length of set up time is measured at cold first start. Turning ON/OFF the power supply may lead to increase of the set up time.
8.	The power supply is considered as a component that will be operated in combination with final equipment. Since EMC performance will be affected by the complete installation, the final equipment manufacturers must re-quality EMC Directive on the complete installation again.

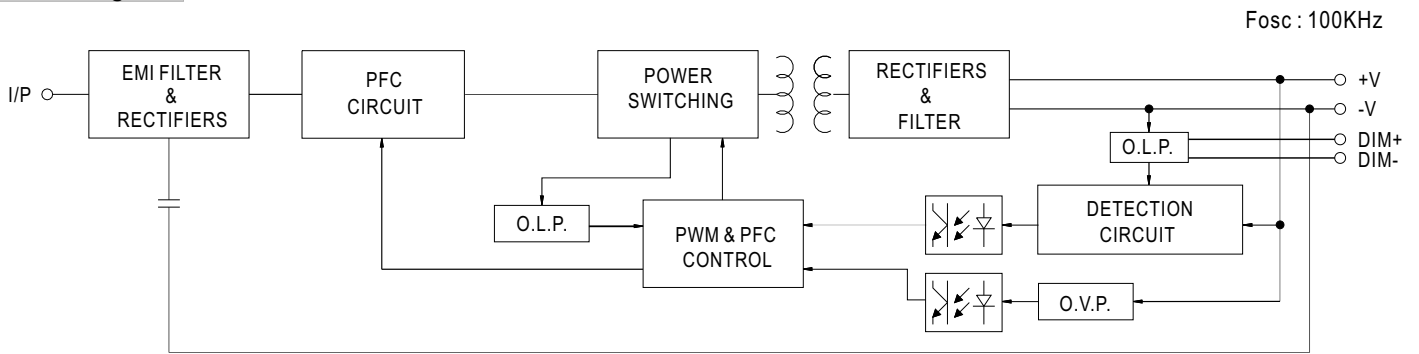
Mechanical Specification

Case No.LPF-60B

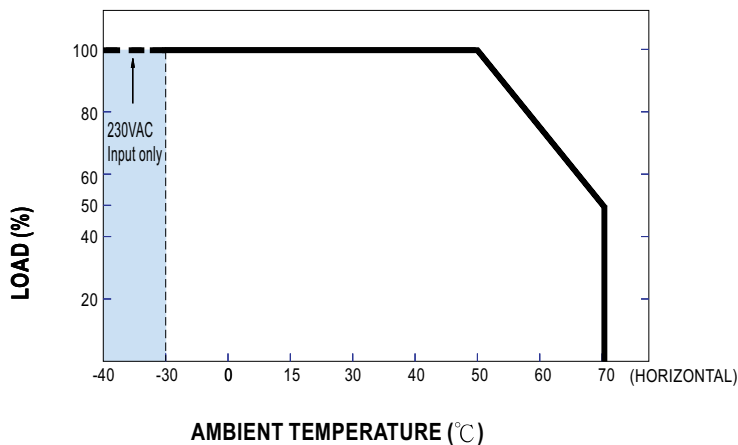
Unit:mm



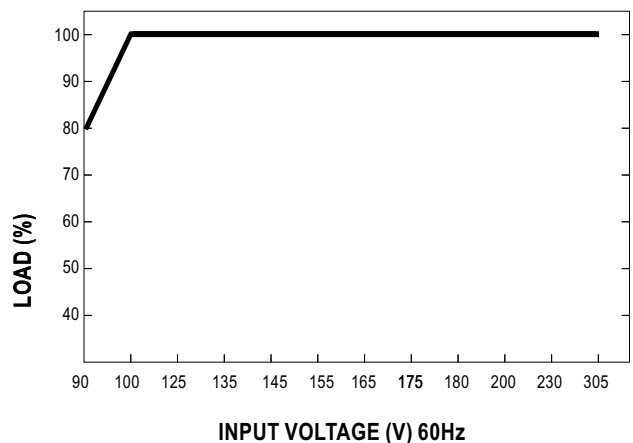
Block Diagram



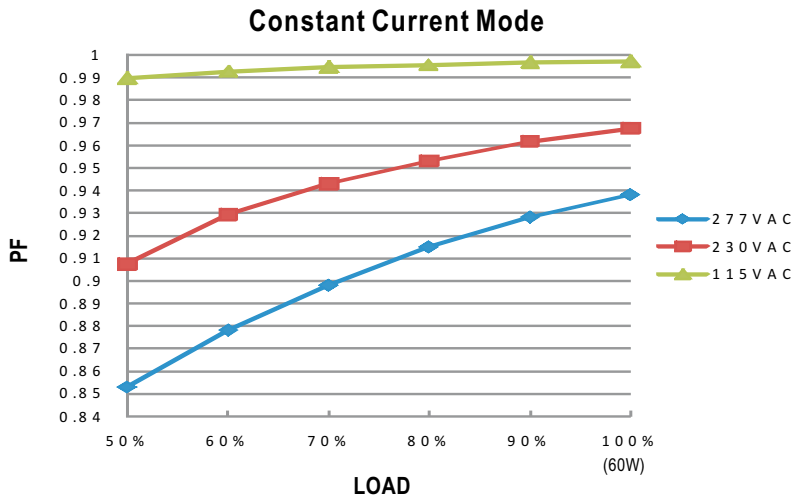
Derating Curve



Static Characteristics

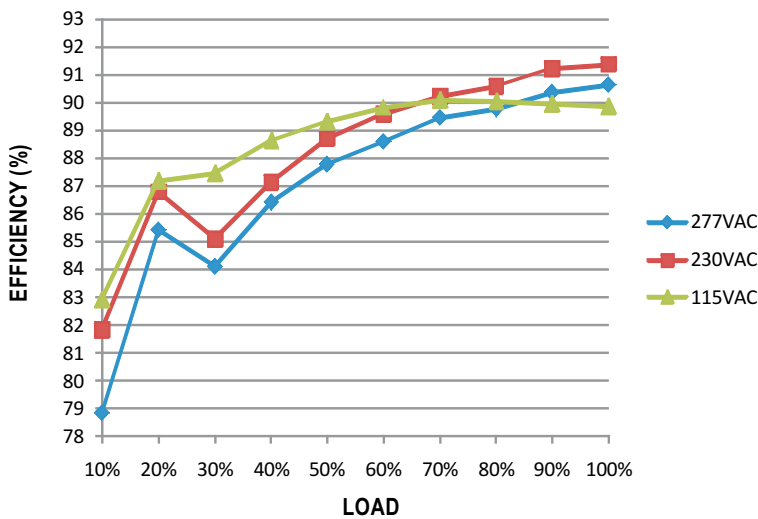


Power Factor Characteristic



EFFICIENCY vs LOAD (48V Model)

LPF-60D series possess superior working efficiency that up to 90% can be reached in field applications.

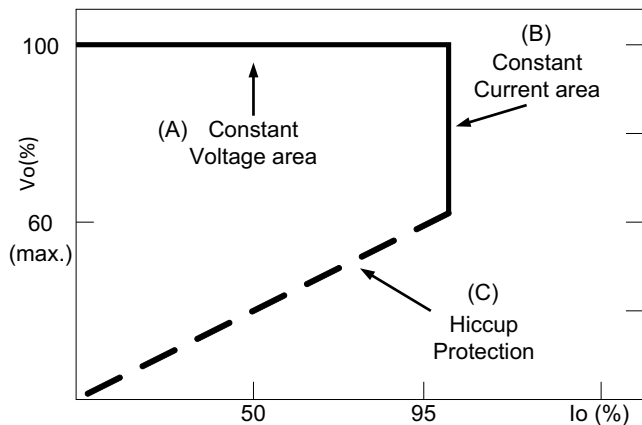


DRIVING METHODS OF LED MODULE

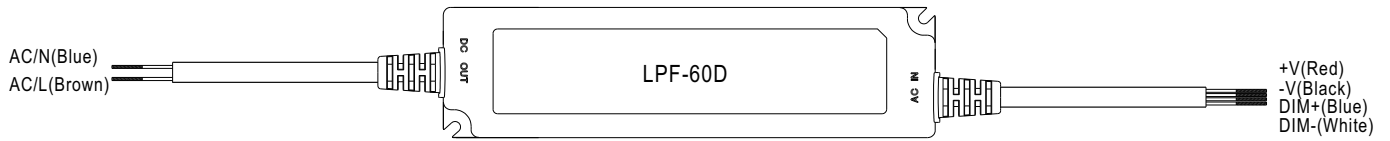
There are two major kinds of LED drive method "direct drive" and "with LED driver".

A typical LED power supply may either work in "constant voltage mode (CV) or constant current mode (CC)" to drive the LEDs.

Mean Well's LED power supply with CV+ CC characteristic can be operated at both CV mode (with LED driver, at area (A) and CC mode (direct drive, at area (B)).



DIMMING OPERATION



※ Built-in 3 in 1 dimming function, output constant current level can be adjusted through output cable by 1 ~ 10Vdc, 10V PWM signal or resistance between DIM+ and DIM-.

※ Please DO NOT connect "DIM-" to "-V".

※ Reference resistance value for output current adjustment (Typical)

Resistance value	10KΩ	20KΩ	30KΩ	40KΩ	50KΩ	60KΩ	70KΩ	80KΩ	90KΩ	100KΩ	OPEN
Output current	10%	20%	30%	40%	50%	60%	70%	80%	90%	100%	100%~108%

※ 1 ~ 10V dimming function for output current adjustment (Typical)

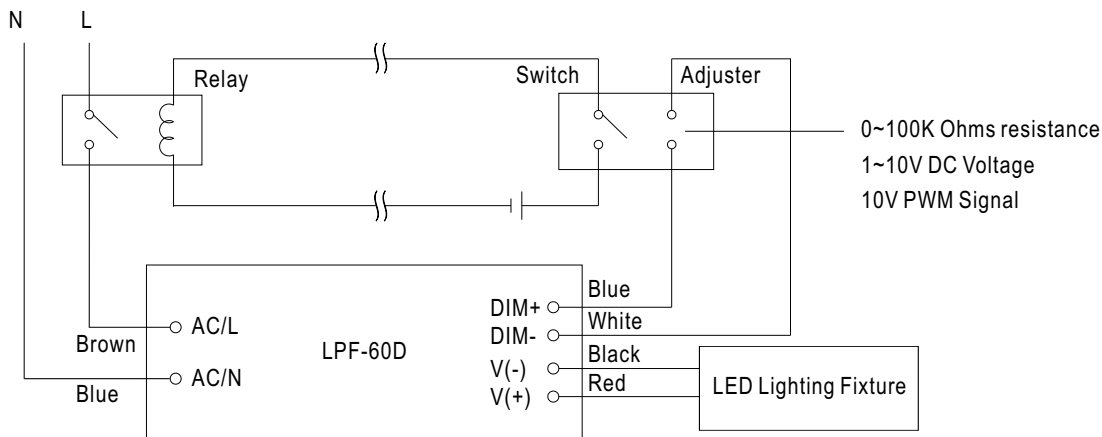
Dimming value	1V	2V	3V	4V	5V	6V	7V	8V	9V	10V	OPEN
Output current	10%	20%	30%	40%	50%	60%	70%	80%	90%	100%	100%~108%

※ 10V PWM signal for output current adjustment (Typical): Frequency range :100Hz ~ 3KHz

Duty value	10%	20%	30%	40%	50%	60%	70%	80%	90%	100%	OPEN
Output current	10%	20%	30%	40%	50%	60%	70%	80%	90%	100%	100%~108%

※ Using the built-in dimming function on LPF-60D can't turn the lighting fixture totally dark. Please refer to the connection method below to achieve 0% brightness of the lighting fixture connecting to the LED power supply unit.

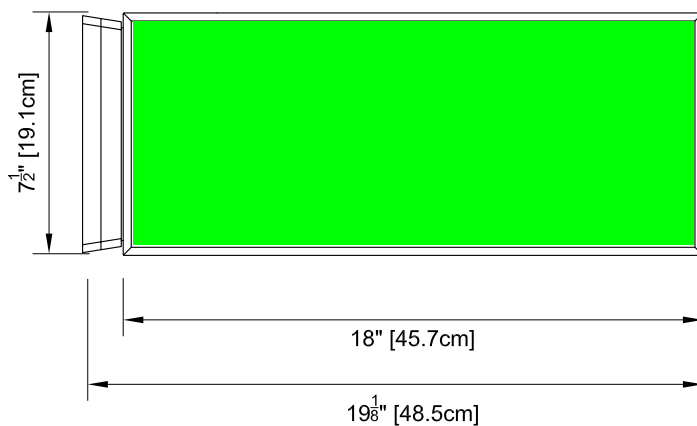
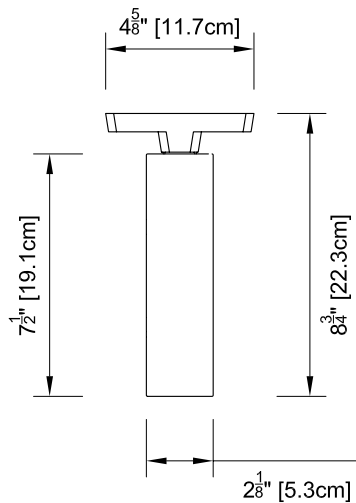
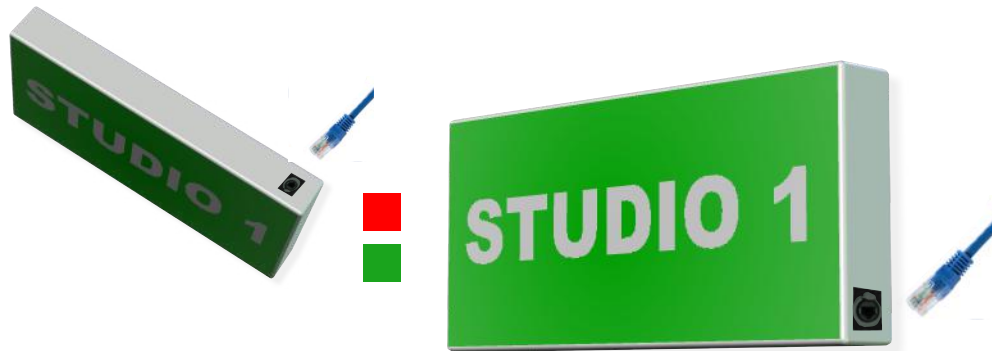
Dimming connection diagram for turning the lighting fixture ON/OFF :



Using a switch and relay can turn ON/OFF the lighting fixture.

1. Output constant current level can be adjusted through output cable by connecting a resistor or 1~10Vdc or 10V PWM signal between DIM+ and DIM-.
2. The LED lighting fixture can be turned ON/OFF by the switch.

DELOS-VARI-RVB-R3-LVC-120VAC



SPÉCIFICATIONS:

- Boîtier de signalisation à 3 positions
- DEL RVB de type 5050
- 276 lumen
- (consommation énergétique total de .25A en blanc ou intensité maximum)
- Alimentation 120VAC
- Garantie 1 an.

Couleurs Relais AC

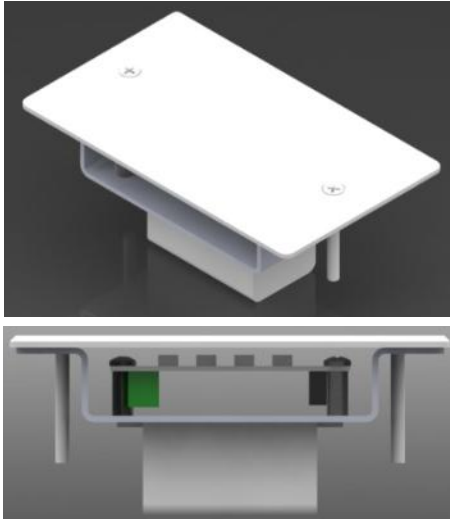
DELOS - VARI - **[R][G][B]** - **[3]** - **[120]**

Identification:

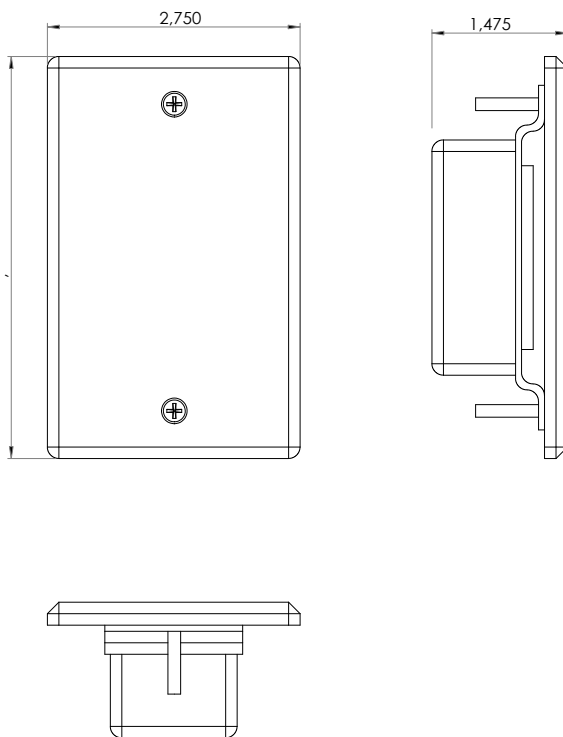
Dessin ou lettrages doit être fournit
en format PDF / DWG / EPS
par le requérant pour une demande de prix.

Révision 1.1

DELOS-LIGHTBOX-Vari-RGB-120VAC



Délos présente une nouvelle génération de Bluebox. Le Lightbox VariRGB utilise des sources de lumière DEL RVB paramétrable et pouvant être gradué de 0-10V sur un circuit de 12,24 ou 120 Volt . S'installe dans une boîte électrique 1 gang



SPÉCIFICATIONS:

- 12 DEL 5050
- 4W
- 24V/240mA
- RVB
- 200 Lumen en blanc
- Optique = 120°
- bloc d'alimentation 24V/420mA :
- (50 000 h)
Espérance de vie 8 heures par jours
approximativement 17 ans
- Garantie 1 an.

Température VAC

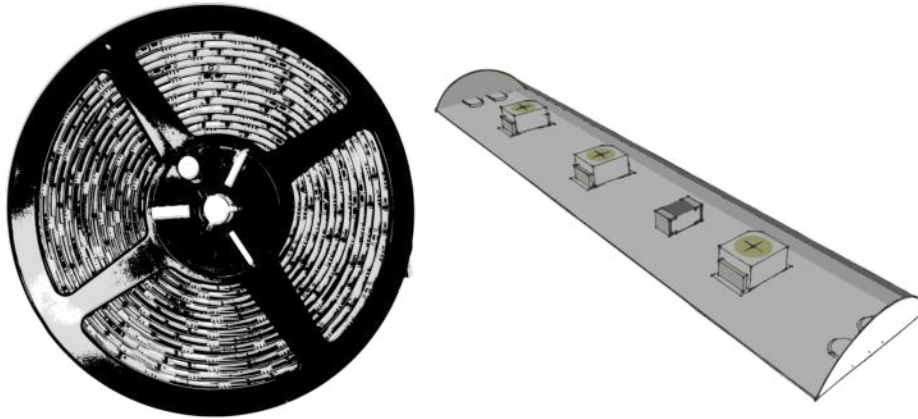


DELOS - LIGHTBOX -

Option de Voltage :

- 1 = 120 Vac
- 2 = 24 V (dmx) commande spécial

DELOS-R3528-60/2700k/3200k/3800k/5000k/6500k

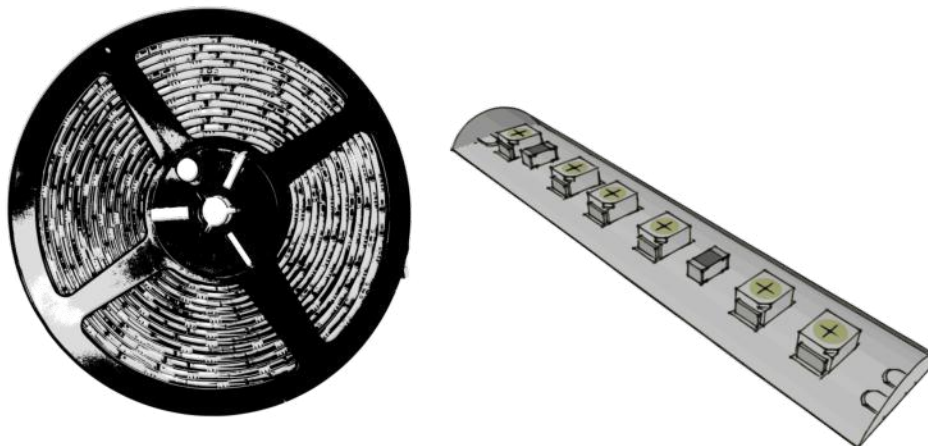


SPÉCIFICATIONS:

- Les bandes DEL de type 3528 sont proposé en rouleau de 5 mètre et offre 60 diodes electroluminescente au mètre. La consommation électrique est de 18 Watts à 12V 1.5A au pour un rouleau de 5M .
- Température degrés Kelvin : 3200k, 4200K & 5700k
(également disponible en 2800K, 5000K, 6500K commande de 100 M requis)
- La performance en Lumen est de 5 à 6 lm par LED pour une puissance totale de 300-360 lumen par mètre.
Note: L'intensité varie en fonction de la température en degré des diodes utilisées.
- IP65
Après 3 jours de séchage la bande DEL devient conforme à l'homologation IP65.
- Résine époxy anti-UV. L'espérance de vie de la résine dans une application en plein air sur une ligne droite, sans courbes et exposés à la lumière directe du soleil a une espérance de vie de 2 à 3 ans. Plus de 5 années à l'intérieur d'un receptacle. (Caniveau , boîtier, bannières ...)
- RHOS, TUV et CE nominale
Note: Tous les PSU vendue seront de classe ULc requise selon le code électrique.
- Espérance de vie minimum pour les LED blanches, tirée à 100% est 30000hrs.
Si les bandes DEL sont utilisé avec un gradateur, à 100%, en raison d'une légère chute de tension (0,7 V) à partir du MOSFET, 40000 heures ...
Alimentée d'un PSU de 3 ampères la tension sera à 11.3V. À 75%, l'espérance de vie sera plus de 60 000 heures.
- Dimensions: 10.5mm x 3mm vendu en rouleaux de 5m.
- Garantie 1 an.

DEL au mètre Température VDC
 ↓ ↓ ↓ ↓
 DELOS - 3528 - 60 - 5 - □□□□ k - 12

DELOS-R3528-120/2800k-5700k-DUAL

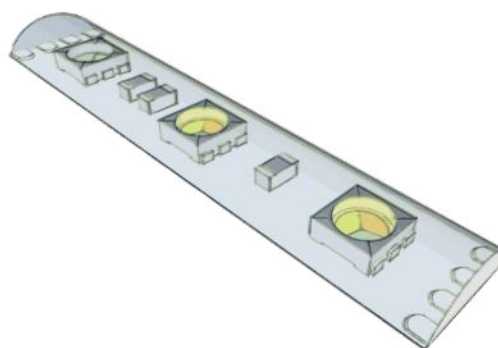


SPÉCIFICATIONS:

- Les bandes DEL de type 3528 sont proposé en rouleau de 5 mètre et offre 120 diodes electroluminescente au mètre. La consommation électrique est de 36 Watts à 12V 3 A au pour un rouleau de 5M.
- Disponibles en commande spéciale en différent mixte de couleur (commande de 100 mètres requis)
- La performance en Lumen est de 5 à 6 lumen par LED pour une puissance totale de 600-720 lumen par mètre.
Note: L'intensité varie en fonction de la température en degré des diodes utilisées.
- IP65
Après 3 jours de séchage la bande DEL devient conforme à l'homologation IP65.
- Résine époxy anti-UV. L'espérance de vie de la résine dans une application en plein air sur une ligne droite, sans courbes et exposés à la lumière directe du soleil est de 2 à 3 ans. Plus de 5 années à l'intérieur d'un receptacle. (Caniveau , boîtier, bannières ...)
- RHOS, TUV et CE nominale
Note: Tous les PSU vendue seront de classe ULc requise selon le code électrique.
- Espérance de vie minimum pour les LED blanches, tirée à 100% est 30000hrs.
Si les bandes DEL sont utilisé avec un gradateur, à 100%, en raison d'une légère chute de tension (0,7 V) à partir du MOSFET, 40000 heures ...
Alimentée d'un PSU de 3 ampères la tension sera à 11.3V. À 75%, l'espérance de vie sera plus de 60 000 heures.
- Dimensions: 10.5mm x 3mm vendu en rouleaux de 5m.
- Garantie 1 an.

2800/5700k VDC
 DEL au mètre / R5M ↓ ↓ ↓ ↓
 DELOS - 5050 - 120 - 5 - DUAL - 12

DELOS-R5050-30/RVB



SPÉCIFICATIONS:

- Les bandes DEL de type 5050 sont proposé en rouleau de 5 mètre et offre 30 diodes electroluminescente au mètre. La consommation électrique est de 36 Watts à 12V 3A au pour un rouleau de 5M.
- La performance en Lumen est de 19 à 23 lm par LED pour une puissance totale de 570-690 lumen par mètre.
Note: La performance en lumen varie en fonction de l'intensité des diodes.
- IP65
Après 3 jours de séchage la bande DEL devient conforme à l'homologation IP65.
- Résine époxy anti-UV. L'espérance de vie de la résine dans une application en plein air sur une ligne droite, sans courbes et exposés à la lumière directe du soleil est de 2 à 3 ans. Plus de 5 années à l'intérieur d'un receptacle. (Caniveau , boîtier, bannières ...)
- RHOS, TUV et CE nominale
Note: Tous les PSU vendue seront de classe ULc requise selon le code électrique.
- Espérance de vie minimum pour les LED blanches, tirée à 100% est 30000hrs.
Si les bandes DEL sont utilisé avec un gradateur, à 100%, en raison d'une légère chute de tension (0,7 V) à partir du MOSFET, 40000 heures ...
Alimentée d'un PSU de 3 ampères la tension sera à 11.3V. À 75%, l'espérance de vie sera plus de 60 000 heures.
- Dimensions: 10.5mm x 3mm vendu en rouleaux de 5m.
- Garantie 1 an.

DEL au mètre /R5M VDC
 ↓ ↓ ↓
 DELOS - 5050 - 30 - 5 - RVB - 12

